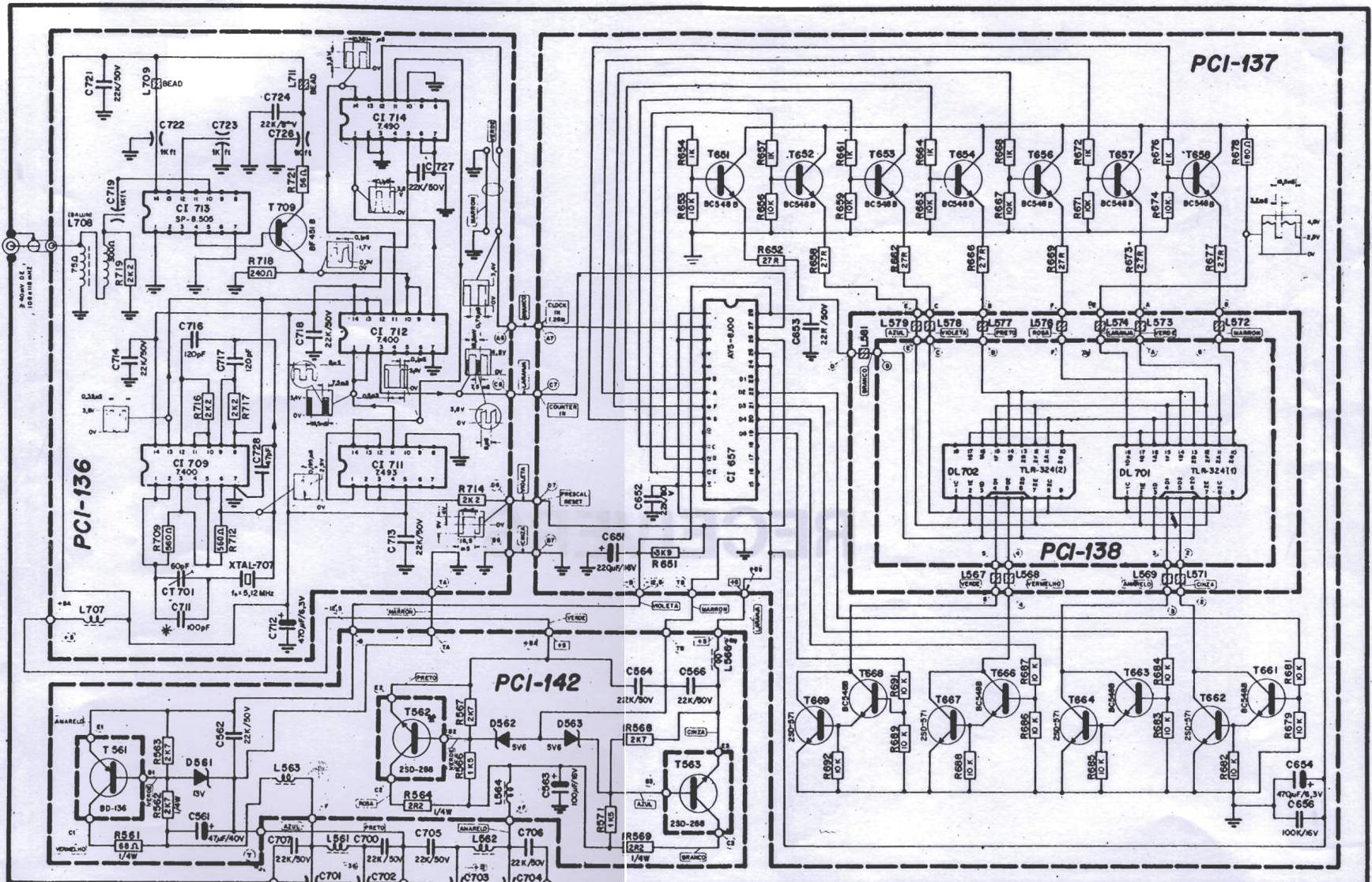


\* - CASO DE USAR 470K, 50K, 1M, 10M, 100M, 1000M, NÃO É NECESSÁRIO MONTAR ESTE CAPACITOR

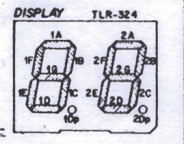
\* - CASO DE USAR DIAP. 100M, NÃO É NECESSÁRIO MONTAR O RESISTOR



TENSÕES DC COM TOLER. 10%  
 MEDICÕES ESP.  
 MARCAÇÕES AUX. DA MASCARA DE COMPONENTES.  
 OUTRAS INFOR.

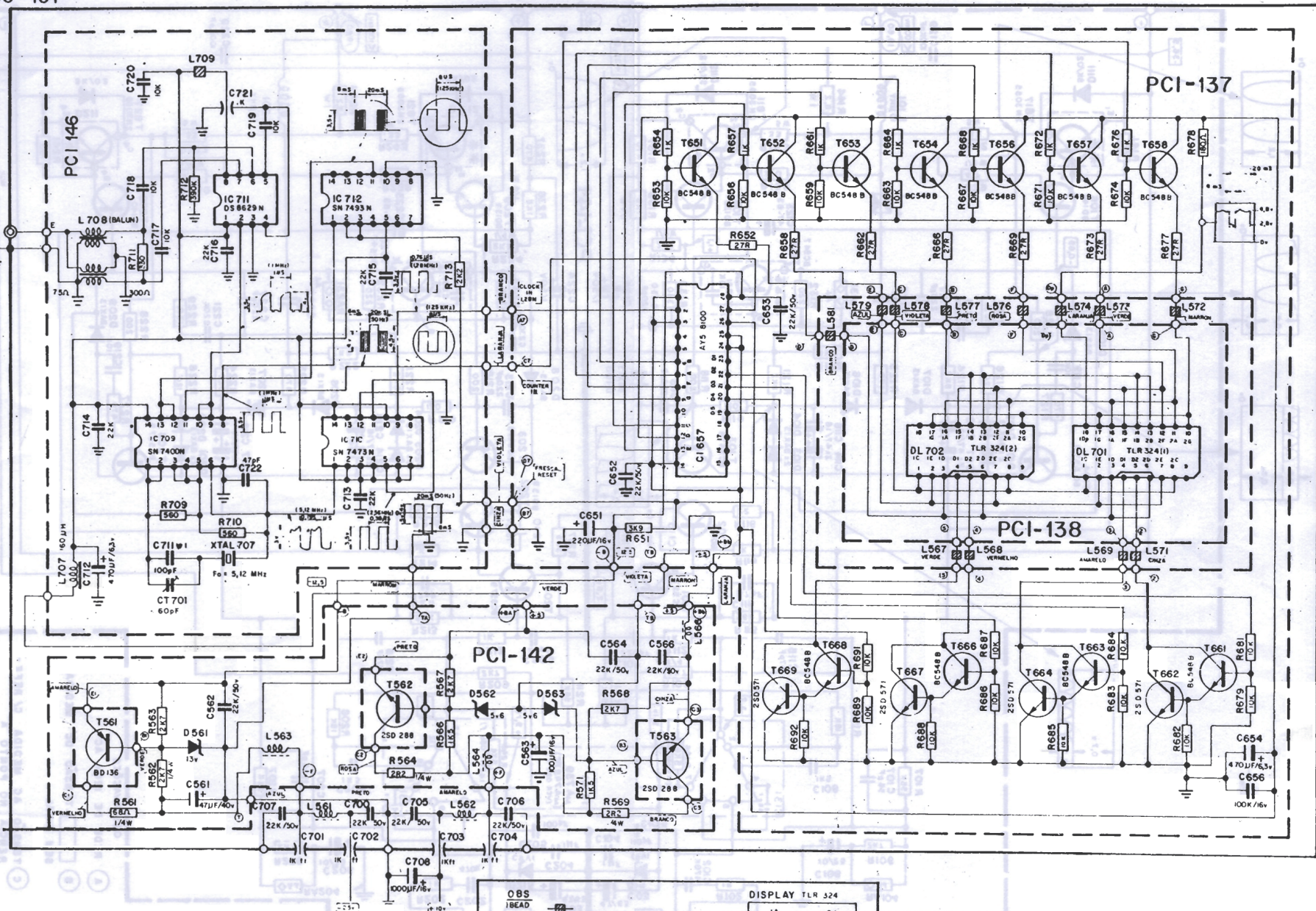
AMPLIAÇÕES DE ALGUNS GRÁFICOS DE TENSÕES.

OBS  
 BEAD:   
 DIMENSÕES RESISTORES EM A (mm)   
 RESISTORES SEM INDICAÇÃO DE DISSIPACÃO 1/8W 5%   
 INDICAC. ELET. EM AF, OUTROS EM PF   
 SUAS FORMAS DE ONDAS IN DICADAS NO EXIBIDOR SÃO LEVANTADAS C/ 100mV NA ANTENA (100MHz, 100mV)





NOTA: - NO CASO DE USAR XTAL "50K" E "100K" É NECESSÁRIO MONTAR O CAPACITOR INDICADO



TENSÕES DC COM TOLERÂNCIA = 10%

MEC. ESP.

MARCAÇÕES AUX. DA MASCARA DE COMPONENTES

OU "R45" INFORMAÇÕES

AMPLIAÇÕES DE ALGUNS GRÁFICOS DE TENSÕES

**OBS**

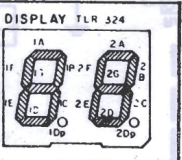
1) BEAD

2) TODOS OS RESISTORES EM  $\Omega$  OHMS

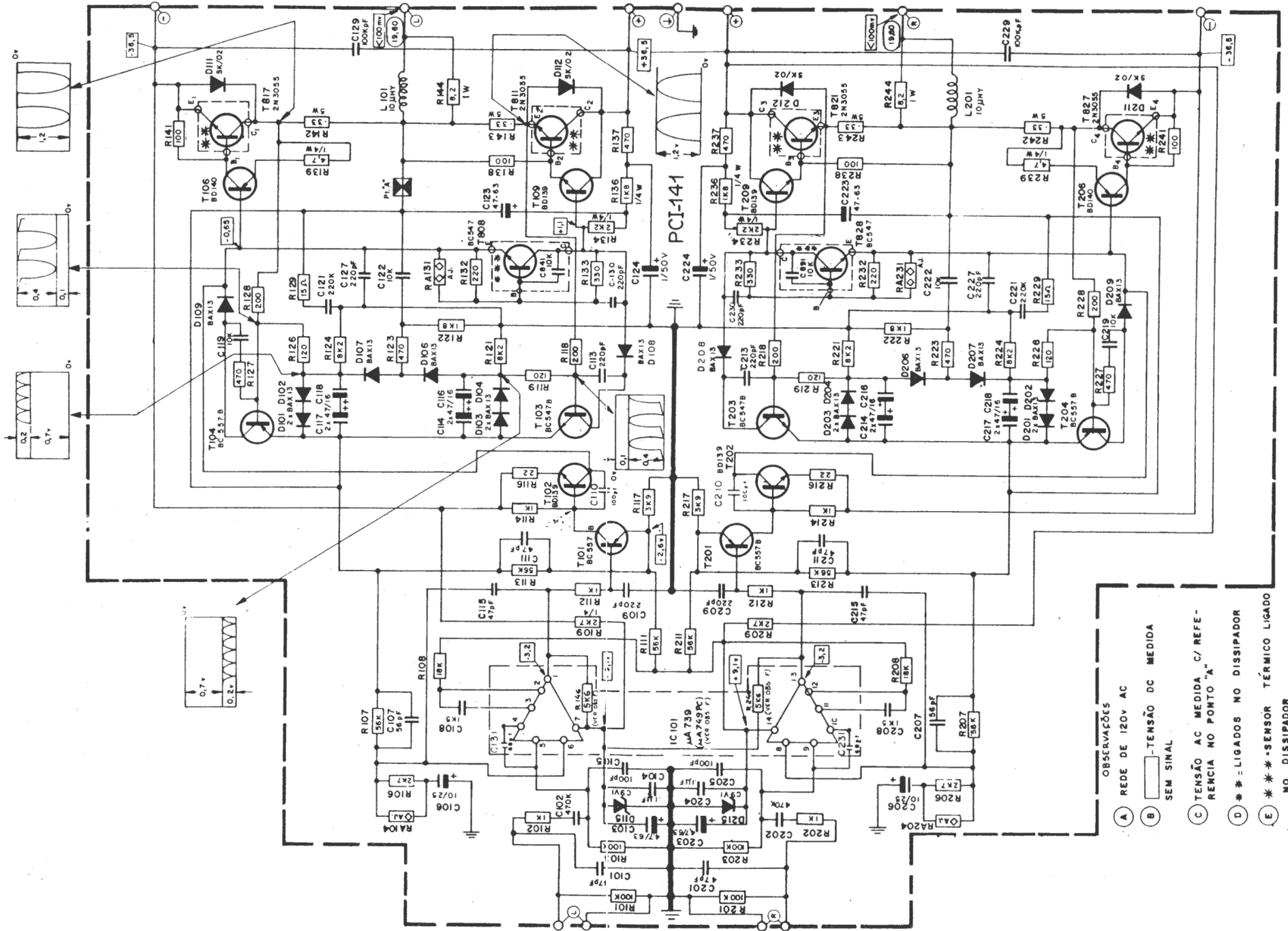
3) RESISTORES SEM INDICAÇÃO E DESIGNAÇÃO: 1/8W 5%

4) CAPAC. ELET. EM  $\mu$ F OUTROS EM pF

5) AS FORMAS DE ONDAS INDICADAS NO ESQUEMA SÃO LEVANTADAS A 100 MHz NO ANTENA (OSCILADOR LOCAL 100 MHz)

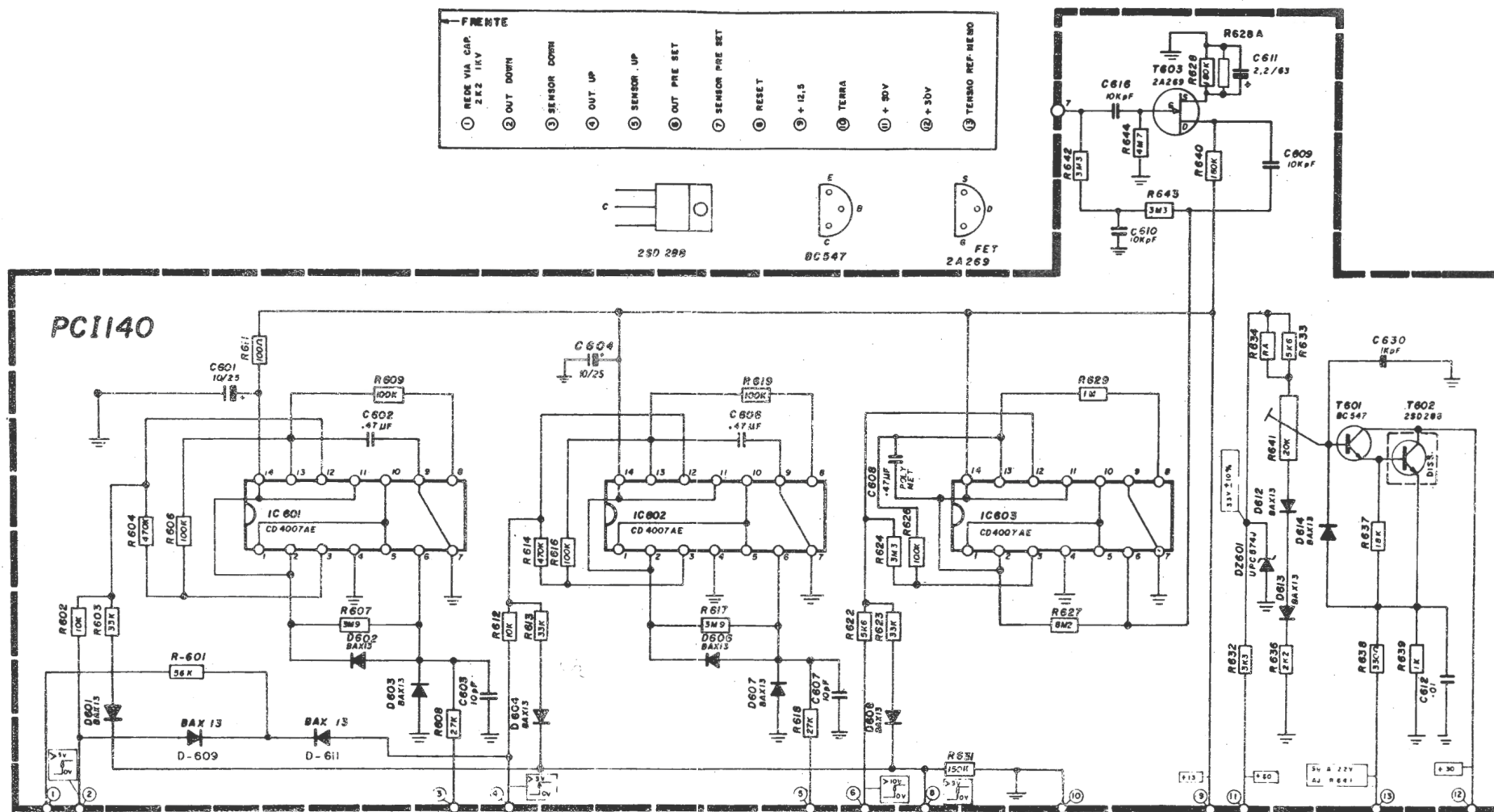




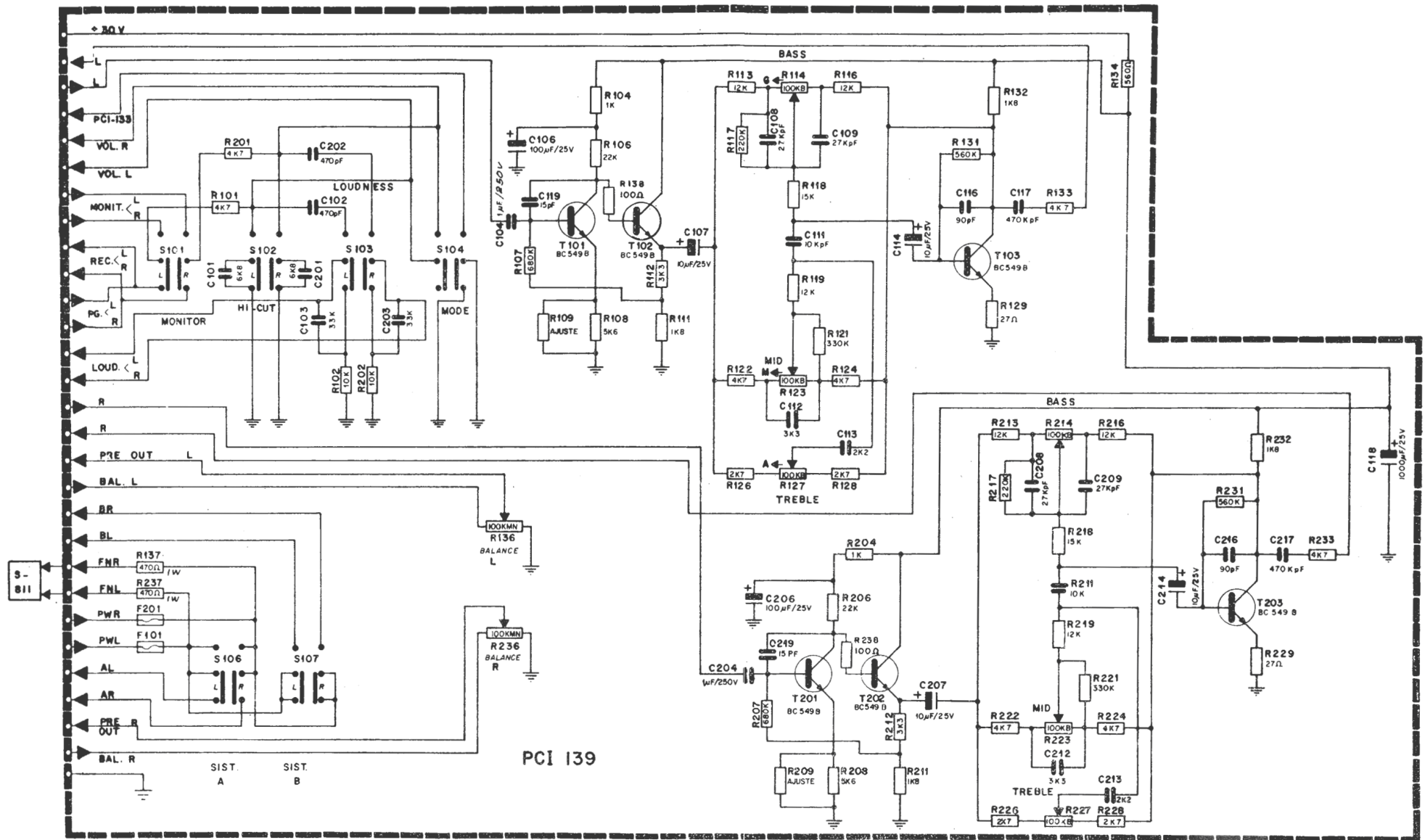


OBSERVAÇÕES

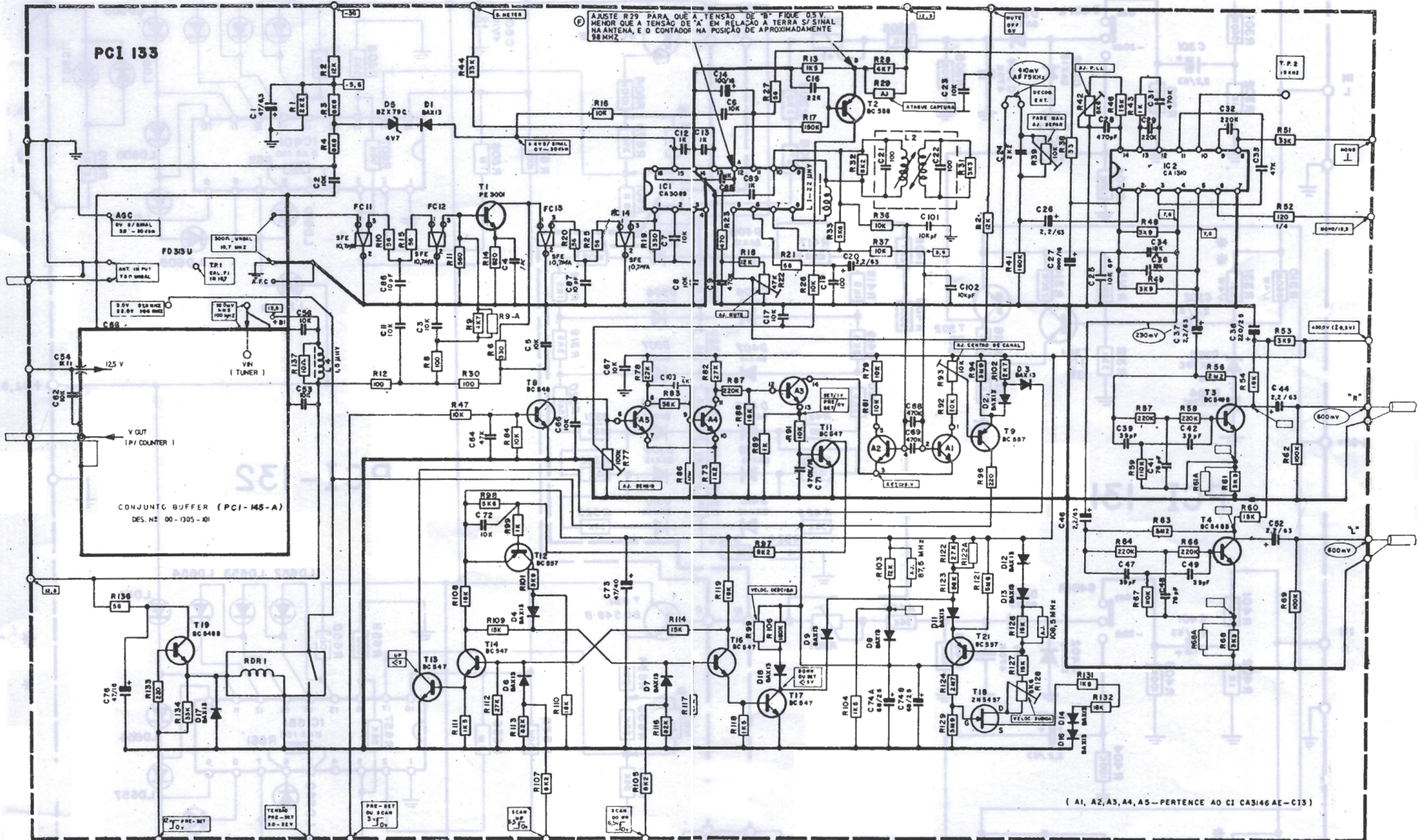
- (A) REDE DE 120V AC
- (B) SEM SINAL
- (C) TENSÃO AC MEDIDA C/ REFERÊNCIA NO PONTO "A"
- (D) \*\* = LIGADOS NO DISSIPADOR
- (E) \*\*\* = SENSOR TÉRMICO LIGADO NO DISSIPADOR
- (F) MONTAR OS RESISTORES 5K6 - 5K7 - CR25/R25 (APLICAÇÃO R146/R246) SOMENTE NO CASO DE USAR MA749 PC.







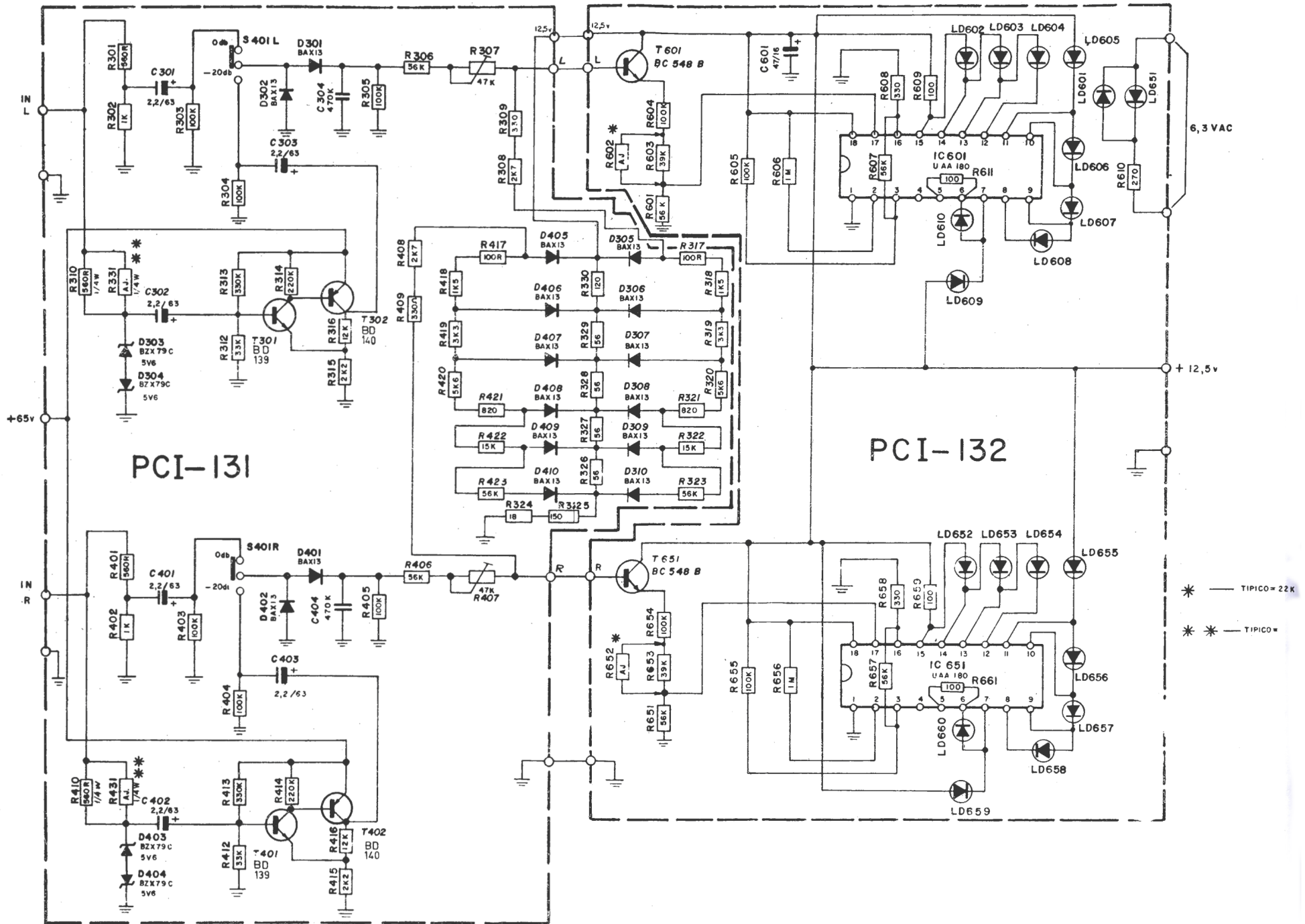




(A1, A2, A3, A4, A5 - PERTENCE AO CI CA3146 AE - C13)

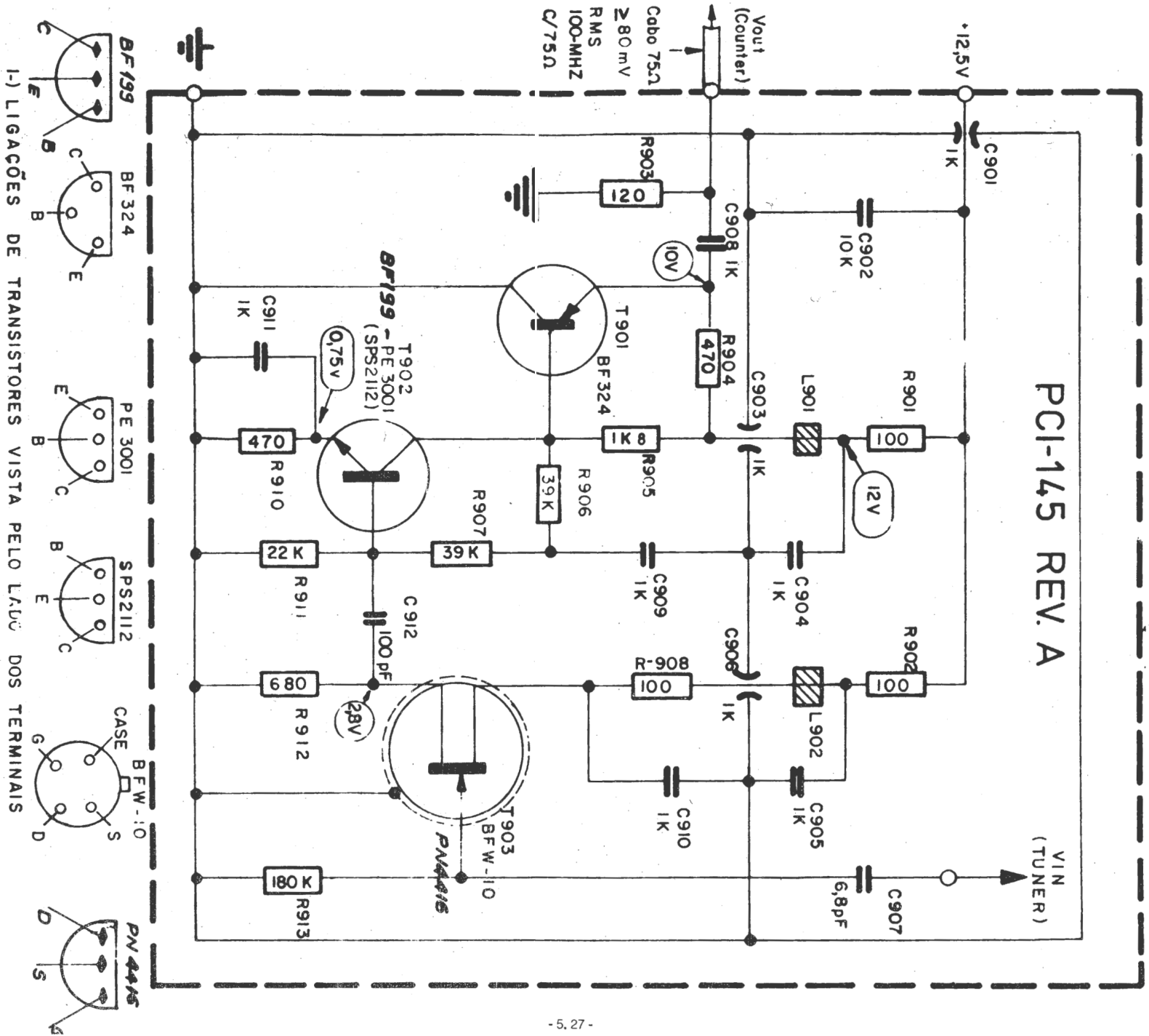
- C13 - TENSÃO DC C / TOL. NORMAL DE 10% EM RELAÇÃO A MASSA
  - C 0,3 V - TENSÃO DC OU AC C / TOL. ESPECIAL OU CONDIÇÕES ESPECÍFICAS
  - ON OFF - COMANDO E OU CONDIÇÕES DE MEDIÇÃO
  - MEMO - INFORMAÇÕES AUXILIARES
  - 90mV 470Hz - TENSÃO AC AUDIO TÍPICAS TOL. 10% EM RELAÇÃO A MASSA A FREQUÊNCIA ESPECIFICADA
- RESISTORES EM OHMS 1/8W, SALVO INDICAÇÃO CONTRÁRIA  
CAPACITORES ELETROL. EM µF, OUTROS EM PF.



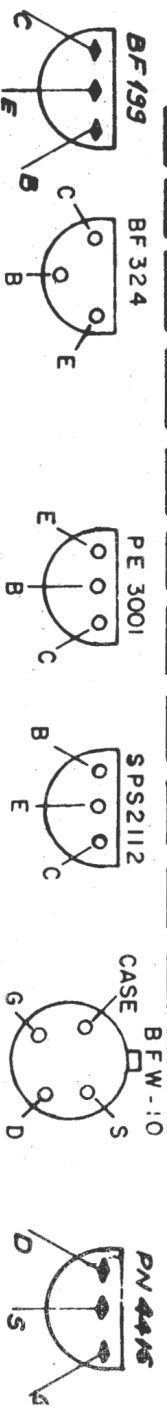




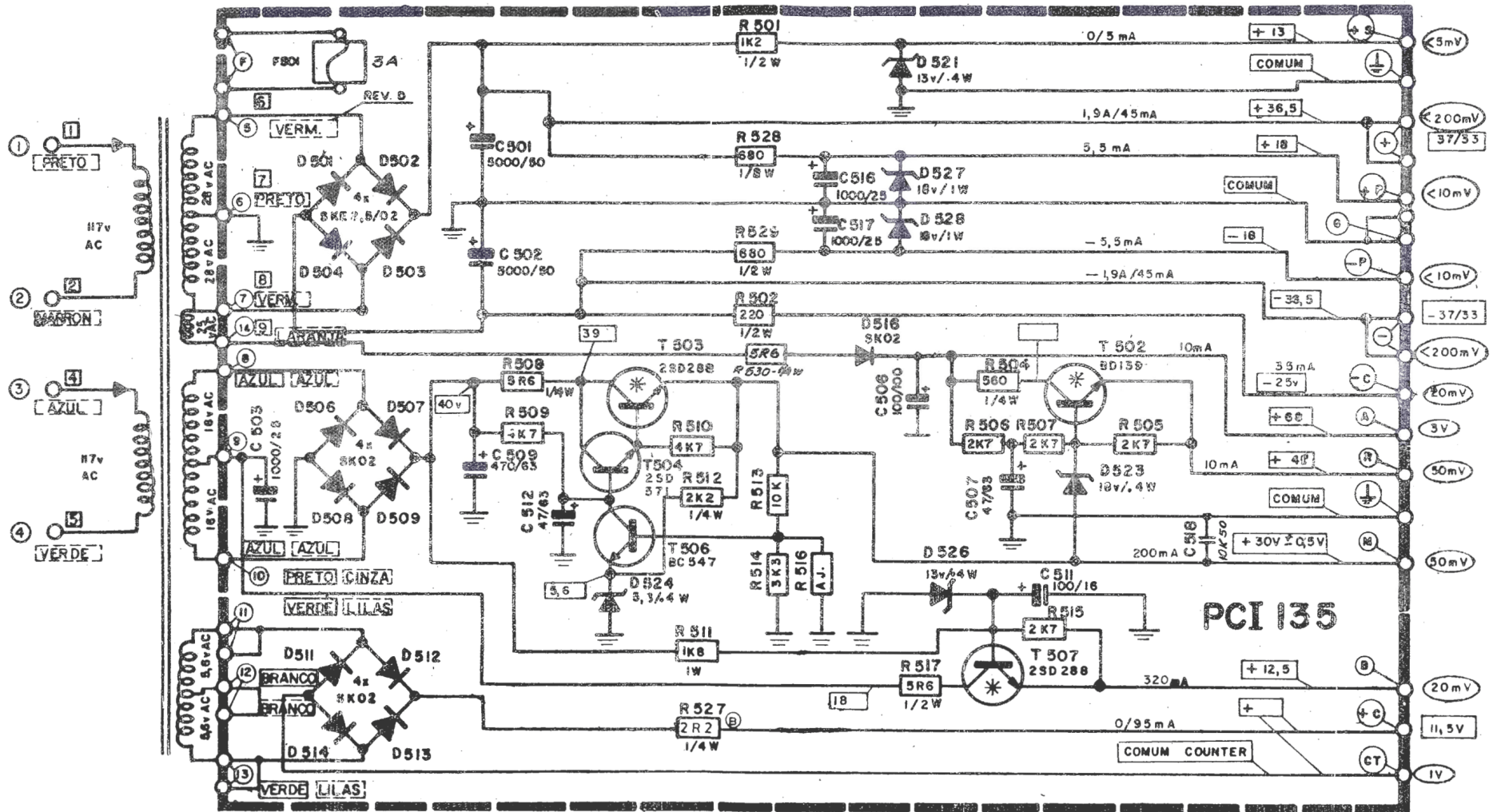
PCI-145 REV. A



1-) LIGAÇÕES DE TRANSISTORES VISTA PELO LADO DOS TERMINAIS







○ — RIPLE P-P

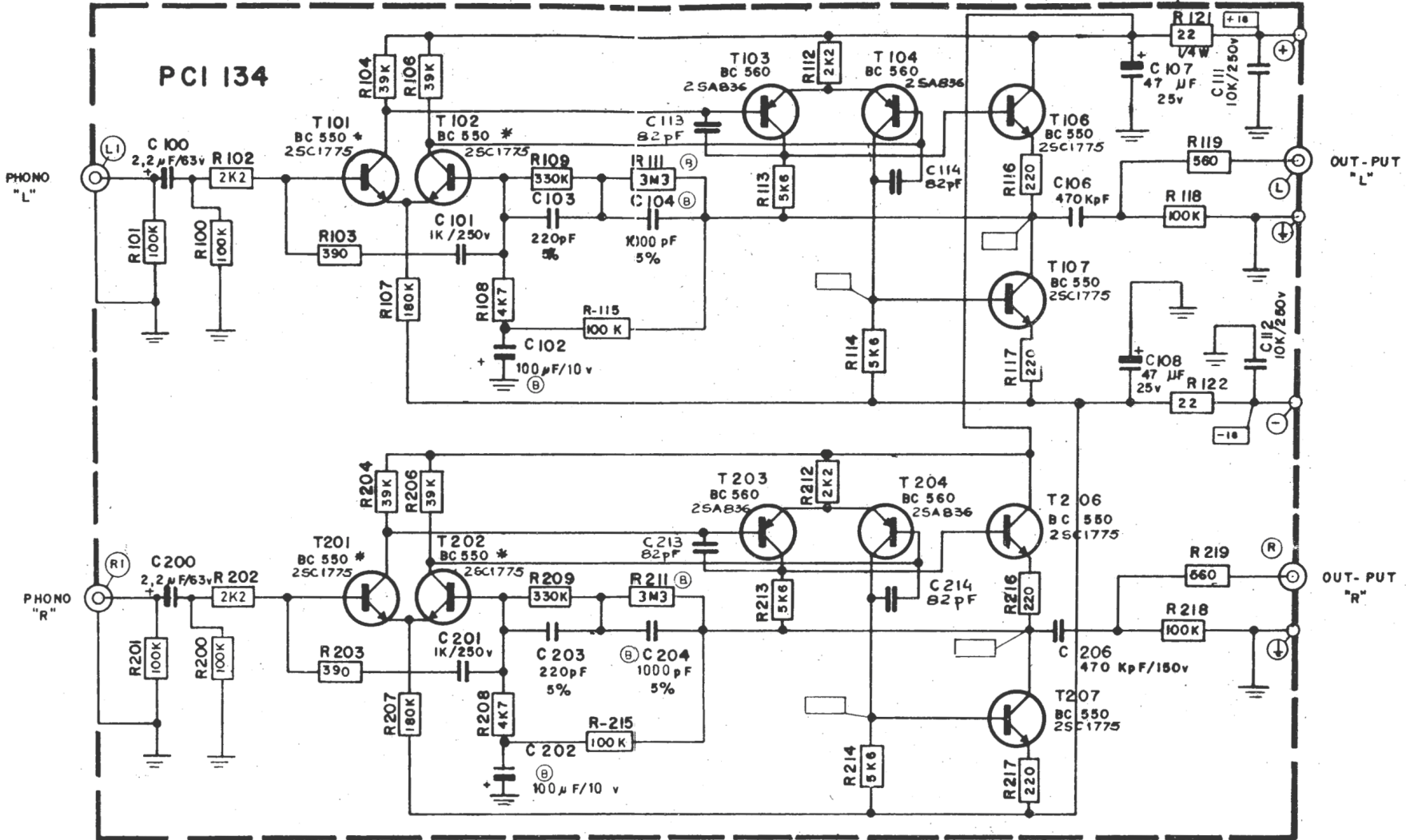
\* — PARAFUSADOS NO DISSIPADOR

□ — TENSÃO DC TOL. 10% C/ RÊDE 110 VAC

⏏ — TERRA DA PLACA

Obs. Os números e cores de fios do Transformador:

- em ○ → AUDIUM 1837 NC/5
- em □ → DOUGLAS A-8569/1
- em ▭ → NEODIFER M-1450



OBS:

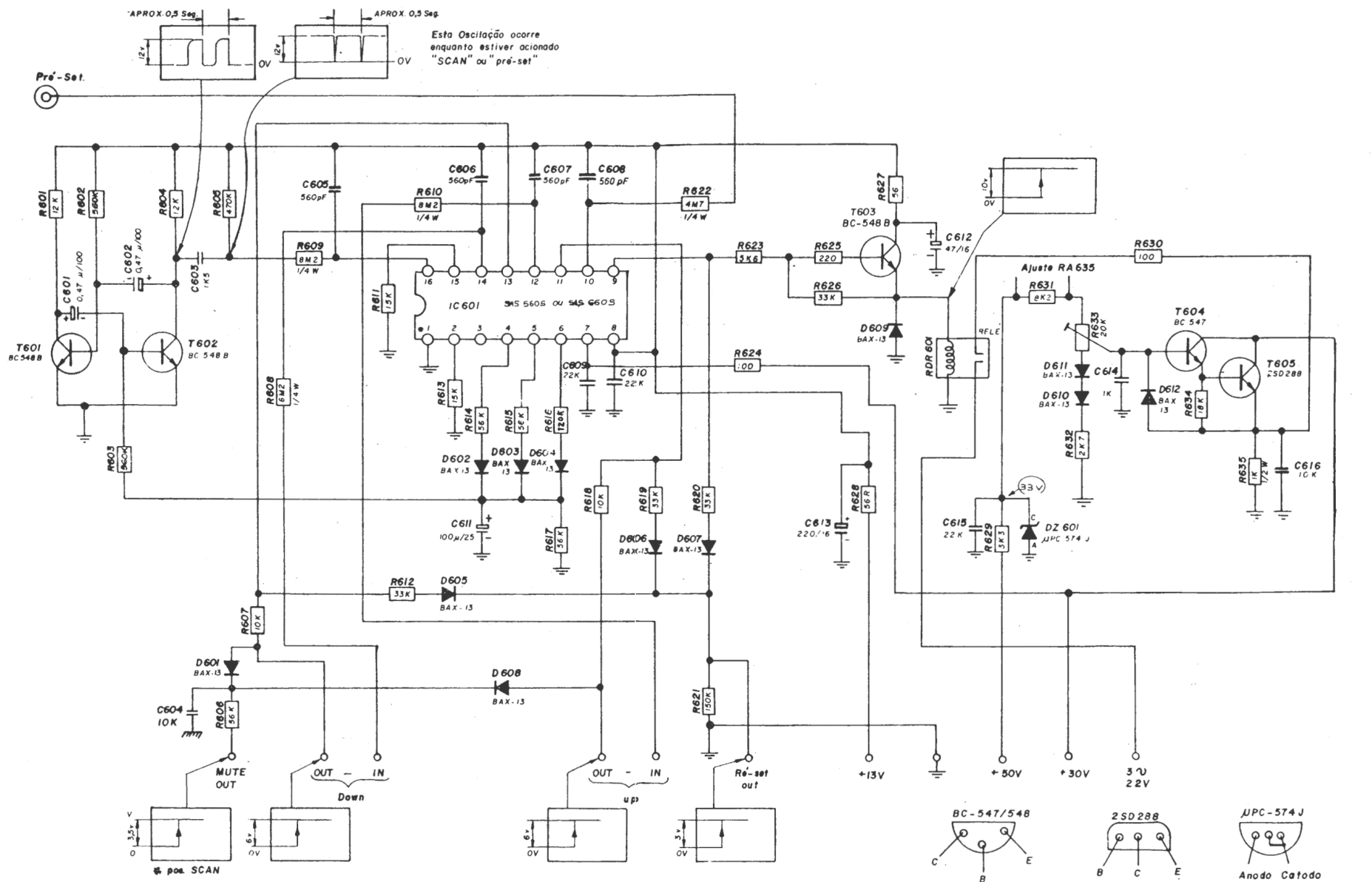
1) TERMINAIS DOS TRANSISTORES

BC 550/560	2SA836	2SC1775
------------	--------	---------

VISTO PELO LADO DOS TERMINAIS

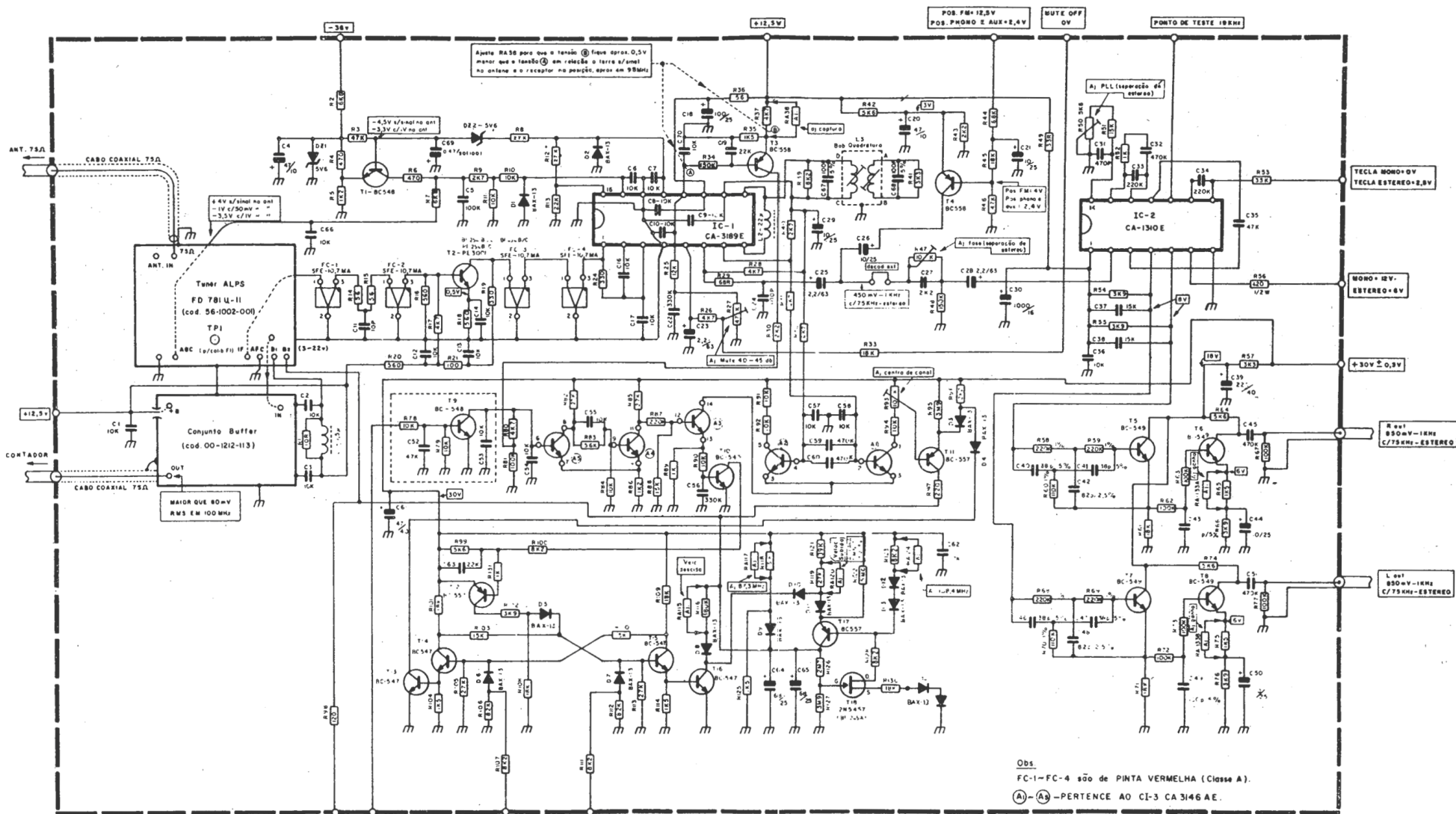






LIGAÇÕES DE TRANSISTORES VISTO PELO LADO DOS TERMINAIS





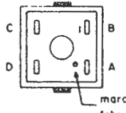
### OBSERVAÇÕES

1) Ligações dos Transistores



Visto pelo lado dos terminais

TERMINAIS DA BOB QUADRATURA



marca do fabricante  
Vista por baixo

- 2) Todos os resistores em Ω (ohm), e resistores sem indicação de dissipação são 1/8W-5%.
- 3) Capacitores eletrolíticos em μF/V, e outros em pF.